

# ПРАВИЛА ОФОРМЛЕНИЯ ЧЕРТЕЖЕЙ



# ПРАВИЛА ОФОРМЛЕНИЯ ЧЕРТЕЖЕЙ



Понятие о стандартах



Форматы



Рамка поля чертежа



Основная надпись чертежа



Линии чертежа



Чертежный шрифт



Масштаб

# ПОНЯТИЕ О СТАНДАРТАХ

**Стандарт** – слово английское и в переводе означает «образец». Образец в том смысле, какой мы вкладываем в понятие «такой же», «одинаковый».

**Стандарт ЕСКД** – **ЕДИНАЯ СИСТЕМА КОНСТРУКТОРСКОЙ ДОКУМЕНТАЦИИ** – это нормативный документ, устанавливающий единые правила выполнения и оформления конструкторских документов для всех отраслей промышленности, строительства, транспорта и учебных заведений, утверждённый компетентным органом – Государственным комитетом по стандартизации.

## Стандарт имеет **буквенное и цифровое обозначение**

ГОСТ 2.301-68\*

Государственный стандарт

Класс (2 - стандарты ЕСКД - единая система конструкторской документации)

Классификационная группа стандартов

Порядковый номер стандарта в группе

Год регистрации стандарта

Знак "\*" означает, что в стандарт внесены изменения

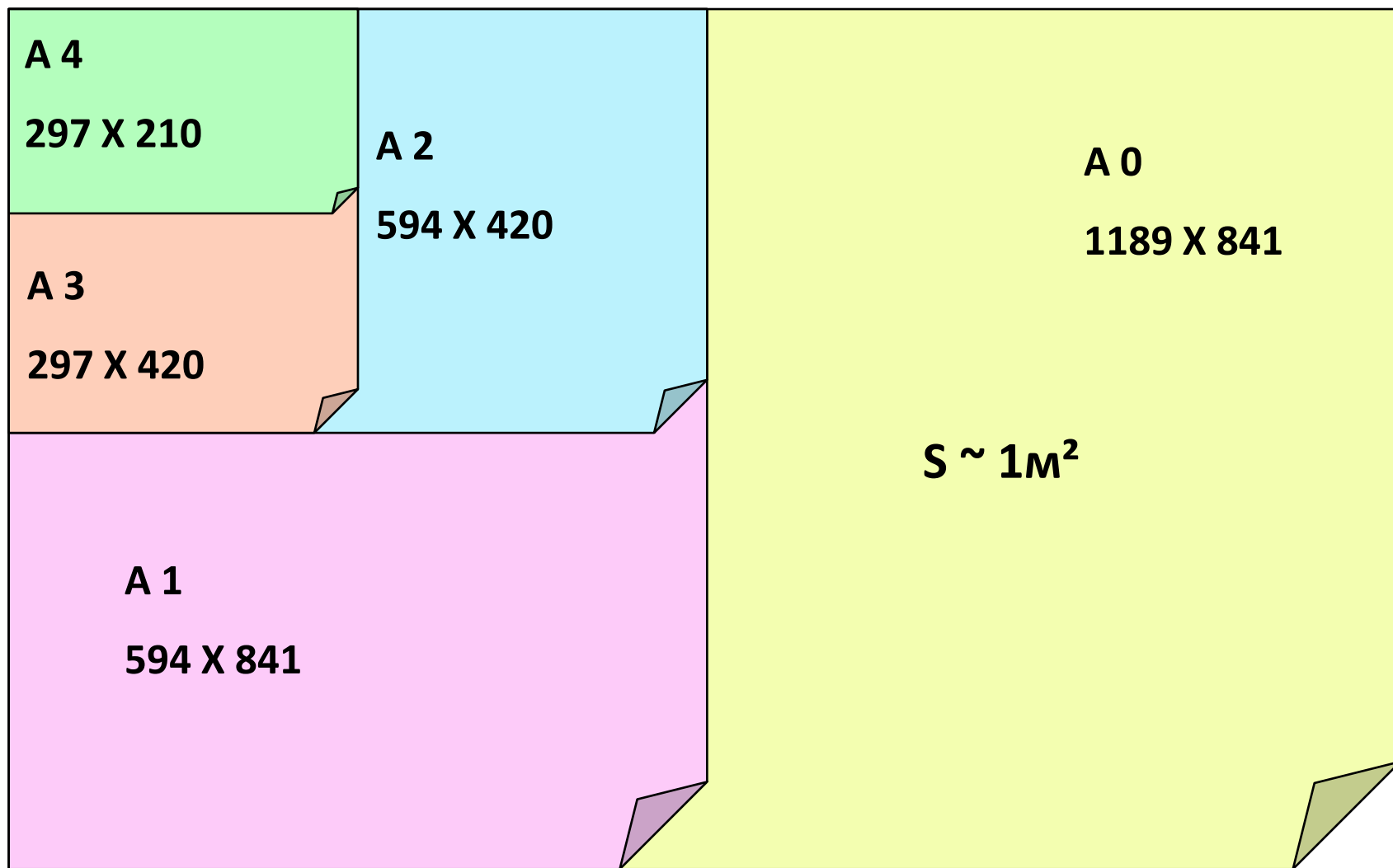
# ФОРМАТЫ

(ГОСТ 2.301-68\*)

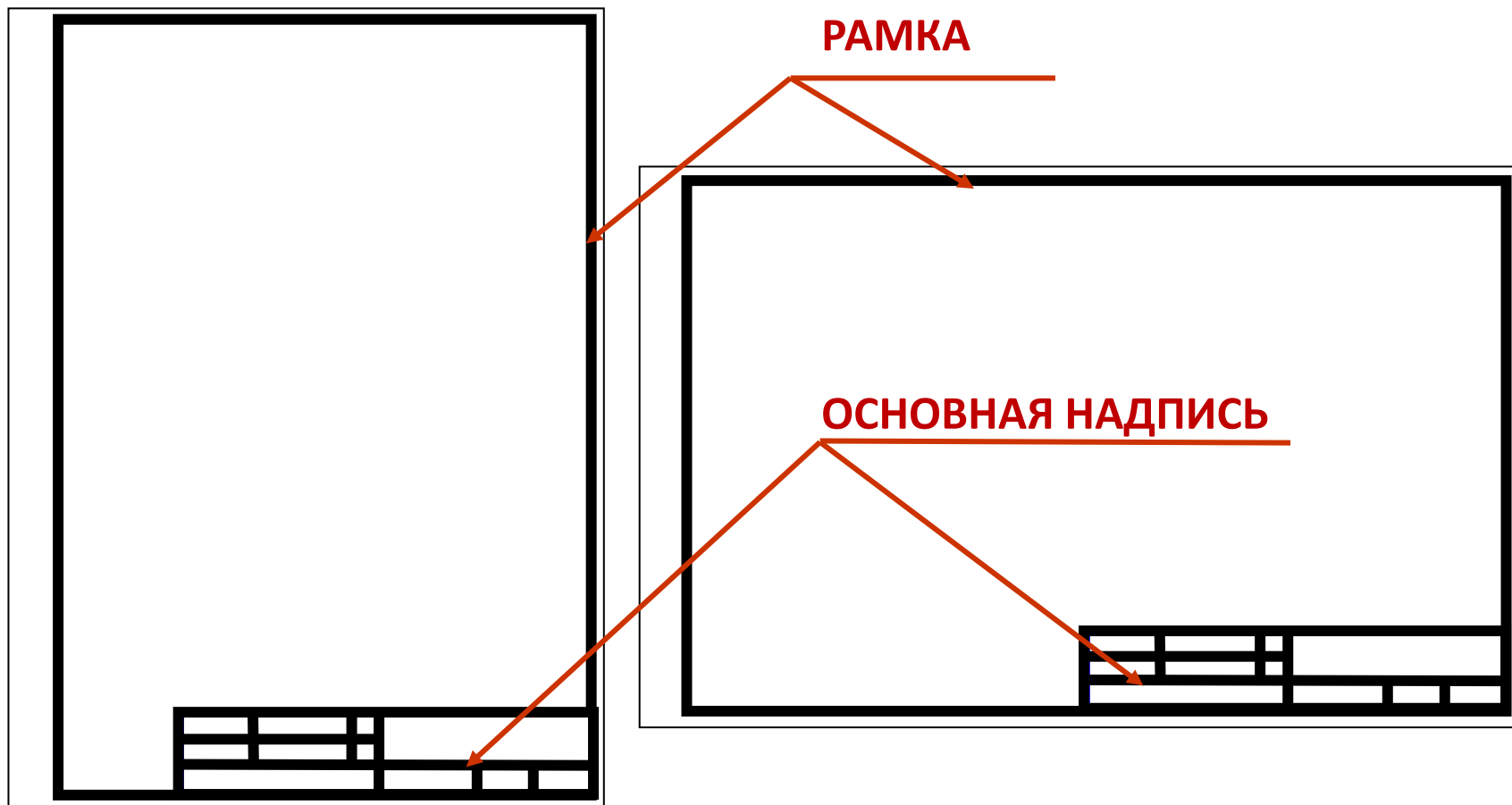
**ФОРМАТ** – чертёжный лист бумаги определённого размера, на котором выполняются чертежи и другие конструкторские документы.

Для выполнения учебных чертежей используют в основном формат **A4** размером **297 x 210 мм**.

# СХЕМА ОБРАЗОВАНИЯ ФОРМАТОВ И ОБРАЗЦЫ ФОРМАТОВ

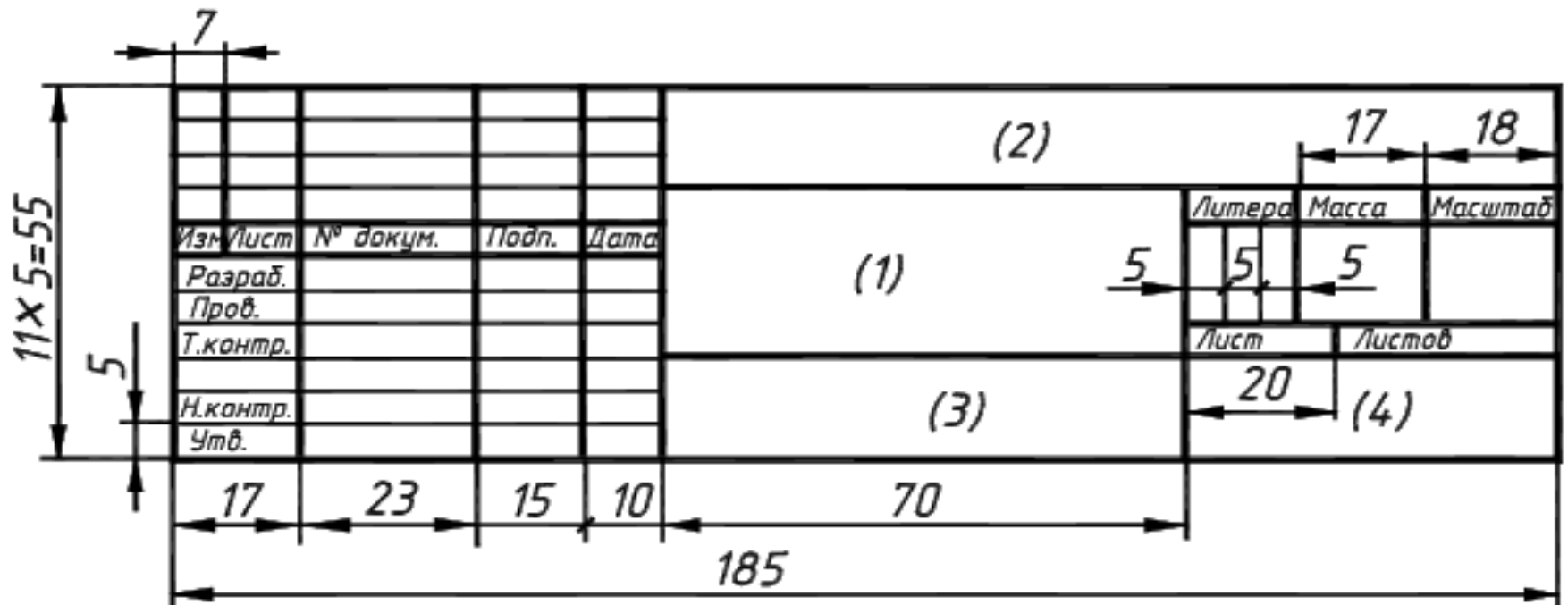


# РАМКА ПОЛЯ ЧЕРТЕЖА



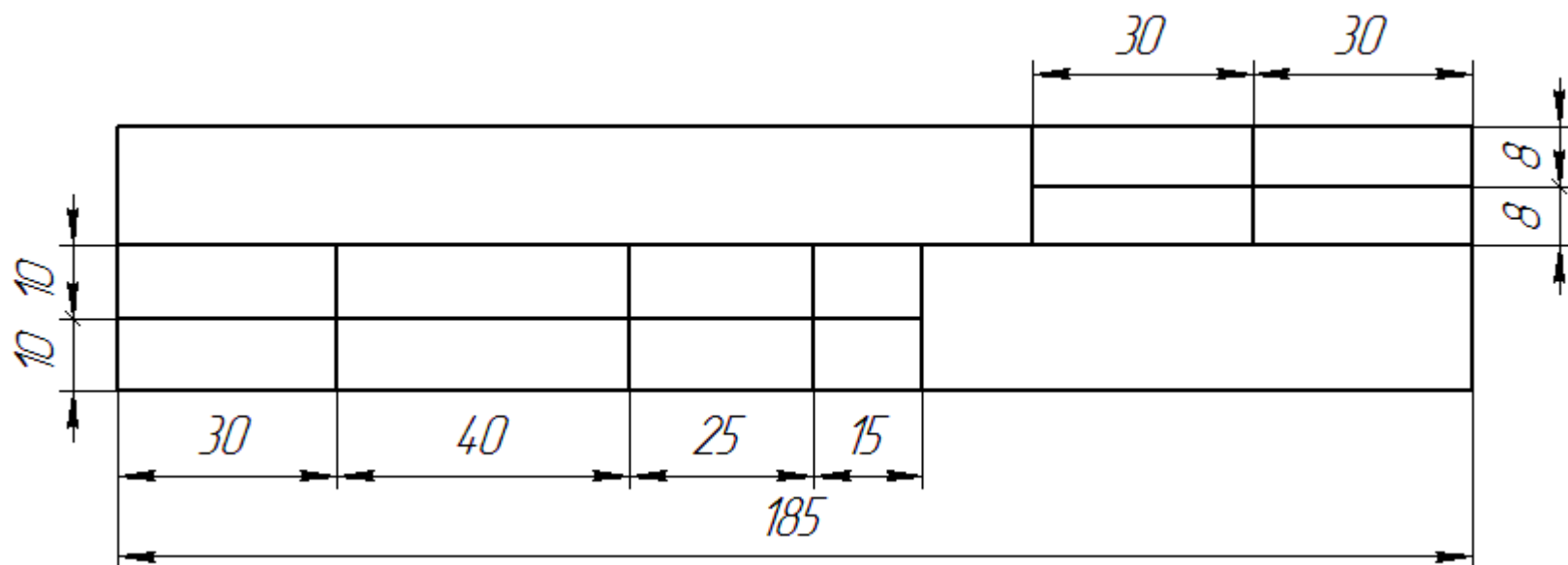
# ОСНОВНАЯ НАДПИСЬ

(ГОСТ 2.104-68\*)





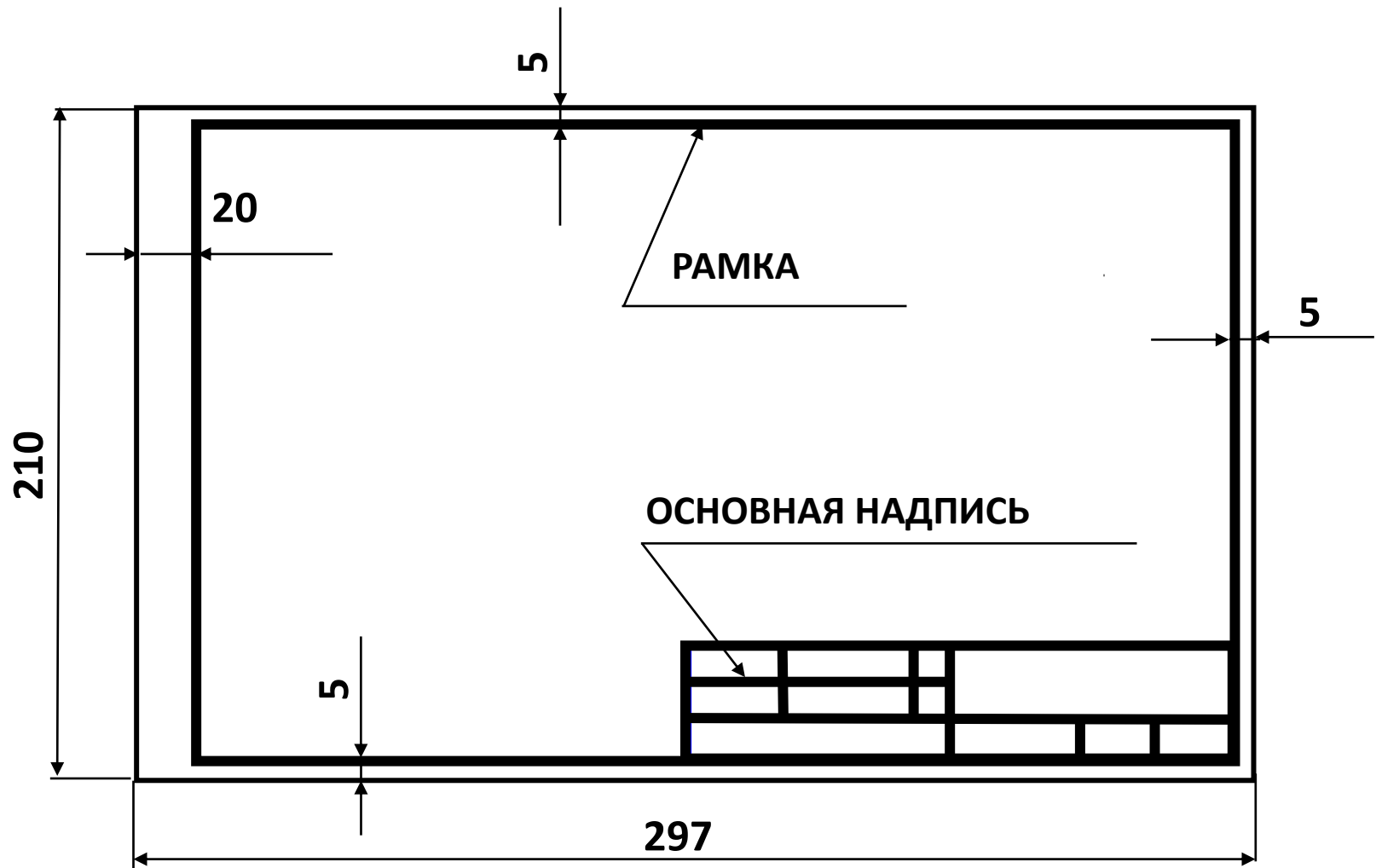
## Размеры учебной школьной основной надписи



## Образец заполненной основной надписи

<i>Рукоятка (Древесина)</i>				<i>Масштаб</i>	<i>№ работы</i>
				<i>1:1</i>	<i>2</i>
<i>Чертил</i>	<i>Петров А.</i>		<i>11.09</i>	<i>ГБОУ гимназия №399</i> <i>Класс 8А</i>	
<i>Проверил</i>	<i>Александрова Ж.В.</i>				

# ГОРИЗОНТАЛЬНОЕ РАСПОЛОЖЕНИЕ ФОРМАТА А4



# ВЕРТИКАЛЬНОЕ РАСПОЛОЖЕНИЕ ФОРМАТА



# ЛИНИИ ЧЕРТЕЖА

(ГОСТ 2.303 – 68\*)

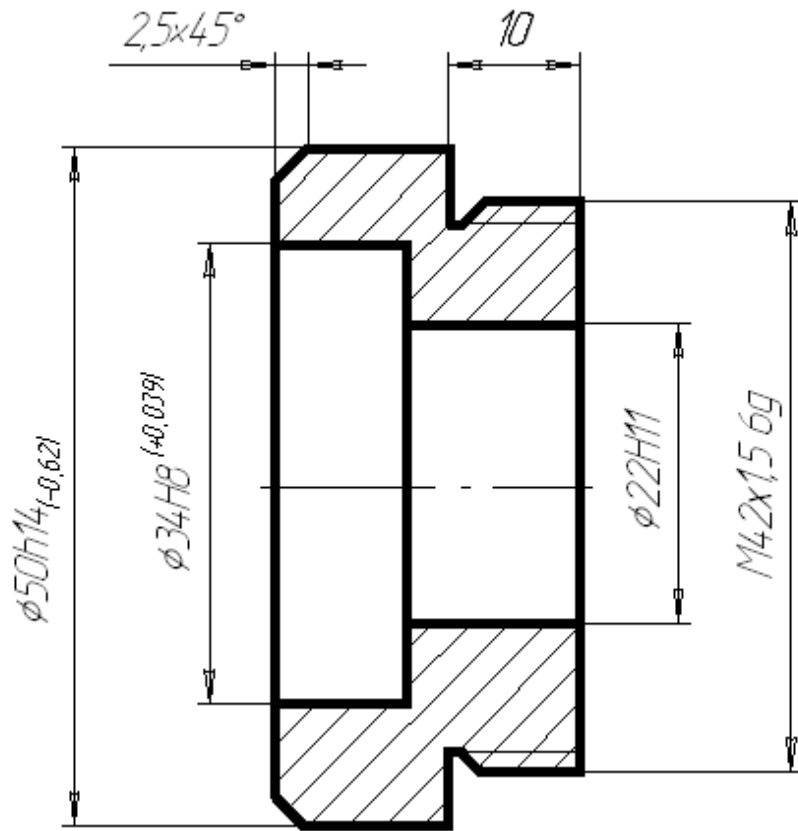


Чертёж детали выполнен  
правильно

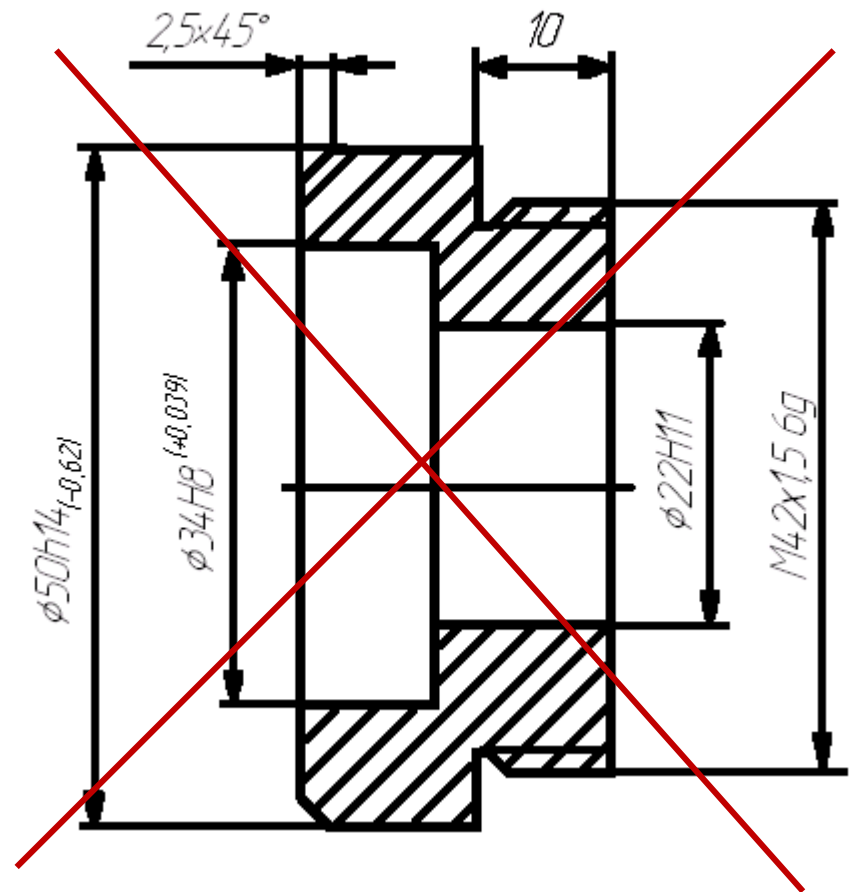


Чертёж детали выполнен  
неправильно

# ЛИНИИ ЧЕРТЕЖА

1. СПЛОШНАЯ ТОЛСТАЯ ОСНОВНАЯ ЛИНИЯ



2. ШТРИХОВАЯ ЛИНИЯ



3. СПЛОШНАЯ ТОНКАЯ ЛИНИЯ



4. ШТРИХПУНКТИРНАЯ ТОНКАЯ ЛИНИЯ

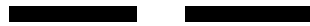


5. СПЛОШНАЯ ВОЛНИСТАЯ ЛИНИЯ



# ЛИНИИ ЧЕРТЕЖА (продолжение)

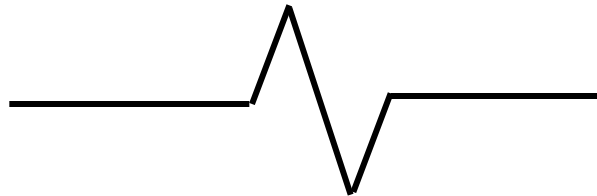
## 6. РАЗОМКНУТАЯ ЛИНИЯ



## 7. ШТРИХПУНКТИРНАЯ ТОНКАЯ С ДВУМЯ ТОЧКАМИ ЛИНИЯ



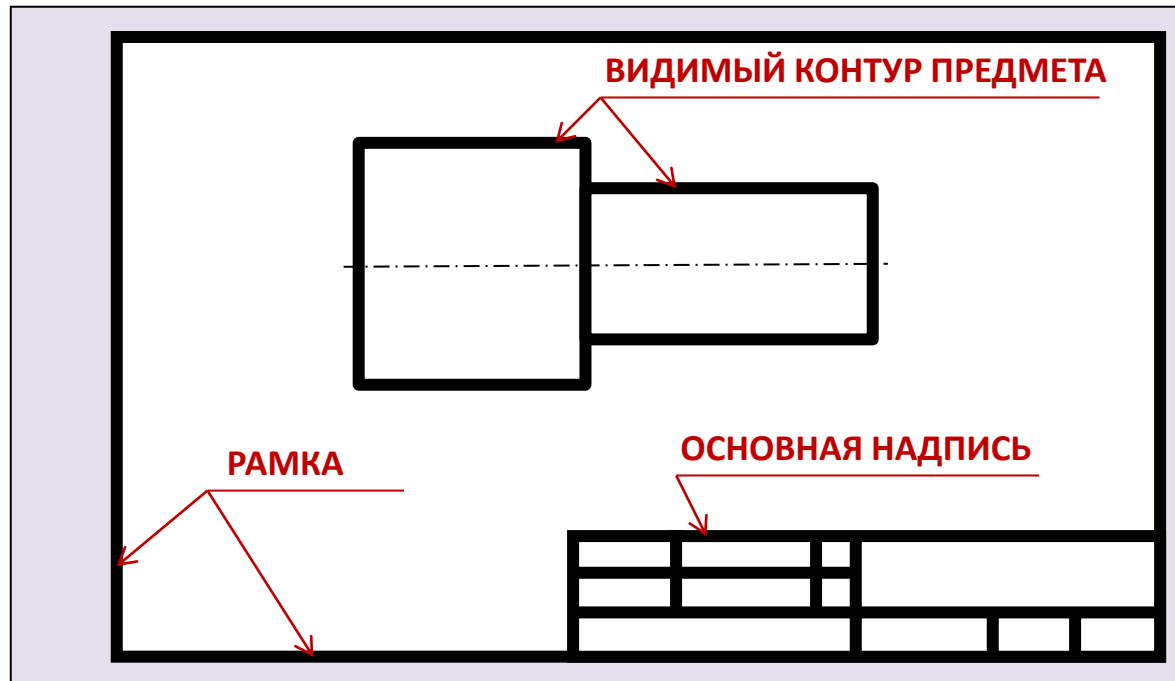
## 8. СПЛОШНАЯ ТОНКАЯ С ИЗЛОМОМ ЛИНИЯ



# 1. ОСНОВНАЯ СПЛОШНАЯ ТОЛСТАЯ ЛИНИЯ

Толщина сплошной основной линии ( $S$ ) выбирается в пределах от **0,5** до **1,4** мм

Применяется для изображения **видимого контура предмета**, **оформления рамки поля чертежа** и **граф основной надписи**

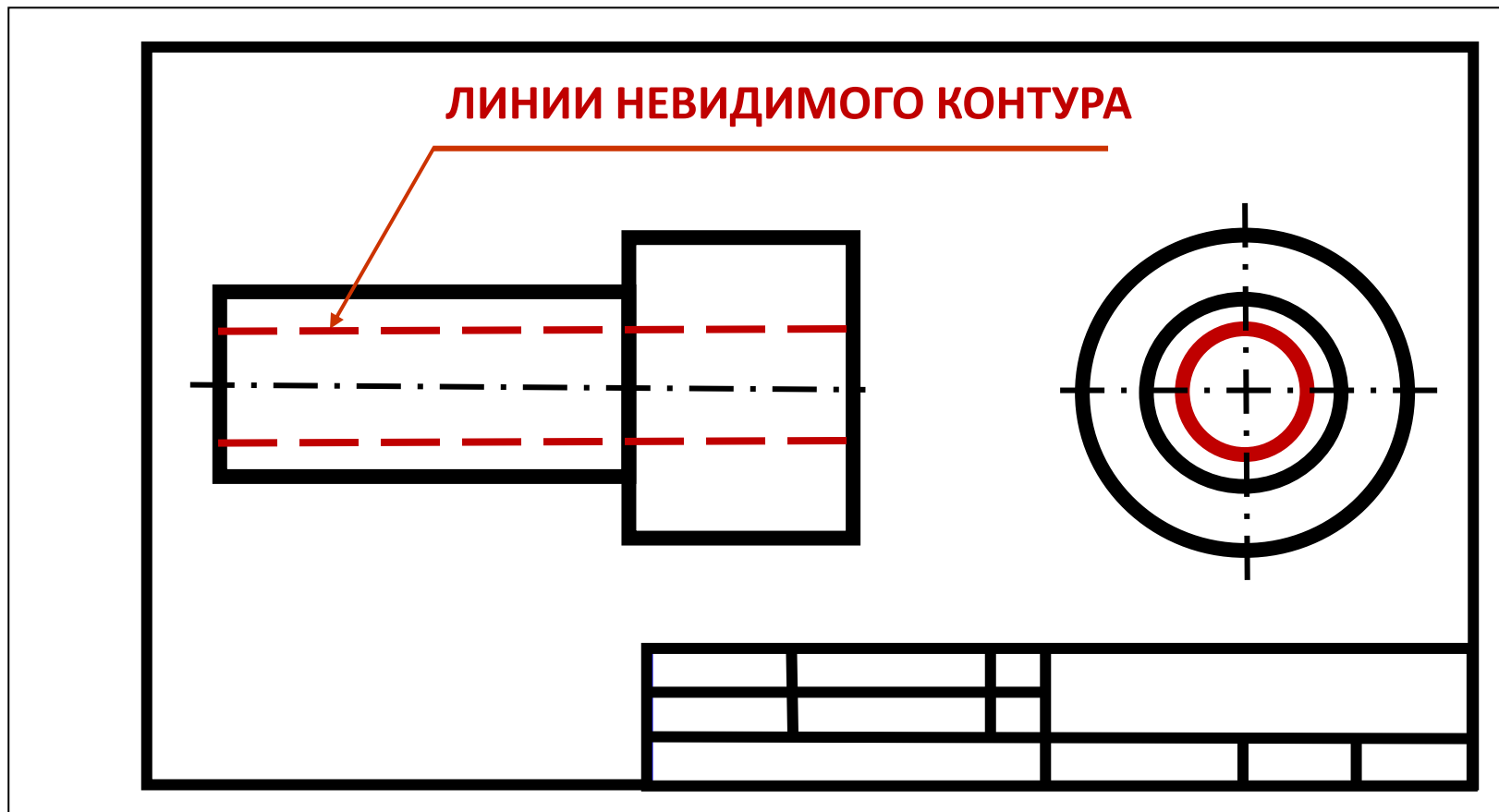


## 2. ШТРИХОВАЯ ЛИНИЯ

Толщина линии от  $S/3$  до  $S/2$ .

Длину штриха выбирают от 2 до 8 мм, расстояние между штрихами от 1 до 2 мм

Применяется для изображения линий невидимого контура предмета.

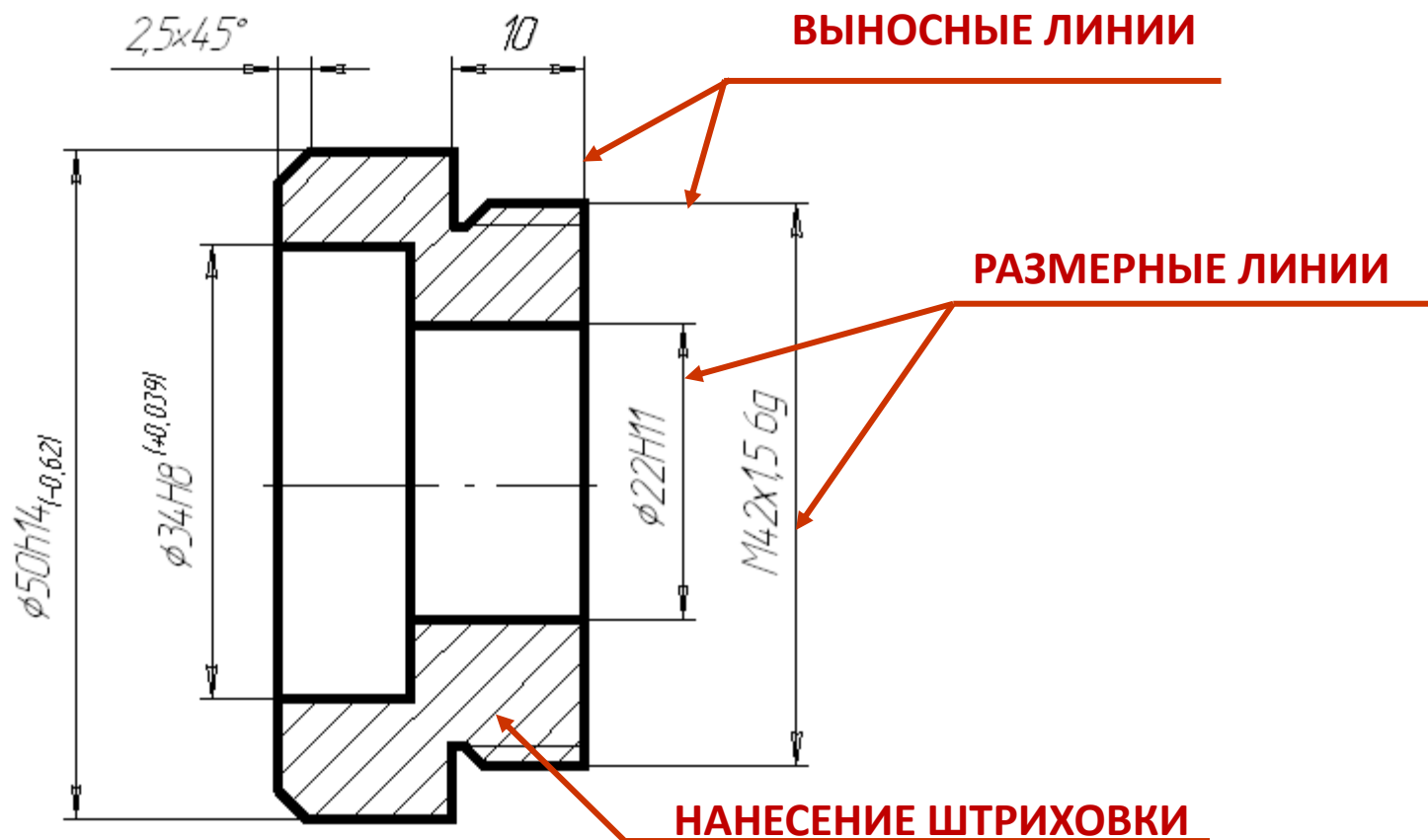




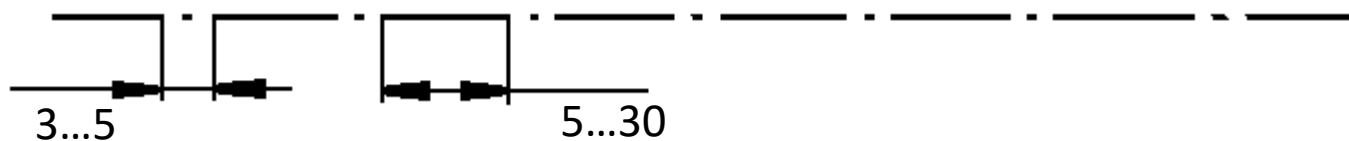
### 3. СПЛОШНАЯ ТОНКАЯ ЛИНИЯ

Толщина тонкой линии от  $S/3$  до  $S/2$

Применяется для нанесения **выносных** и **размерных** линий, нанесения **штриховки**, проведения полок **линий - выносок**

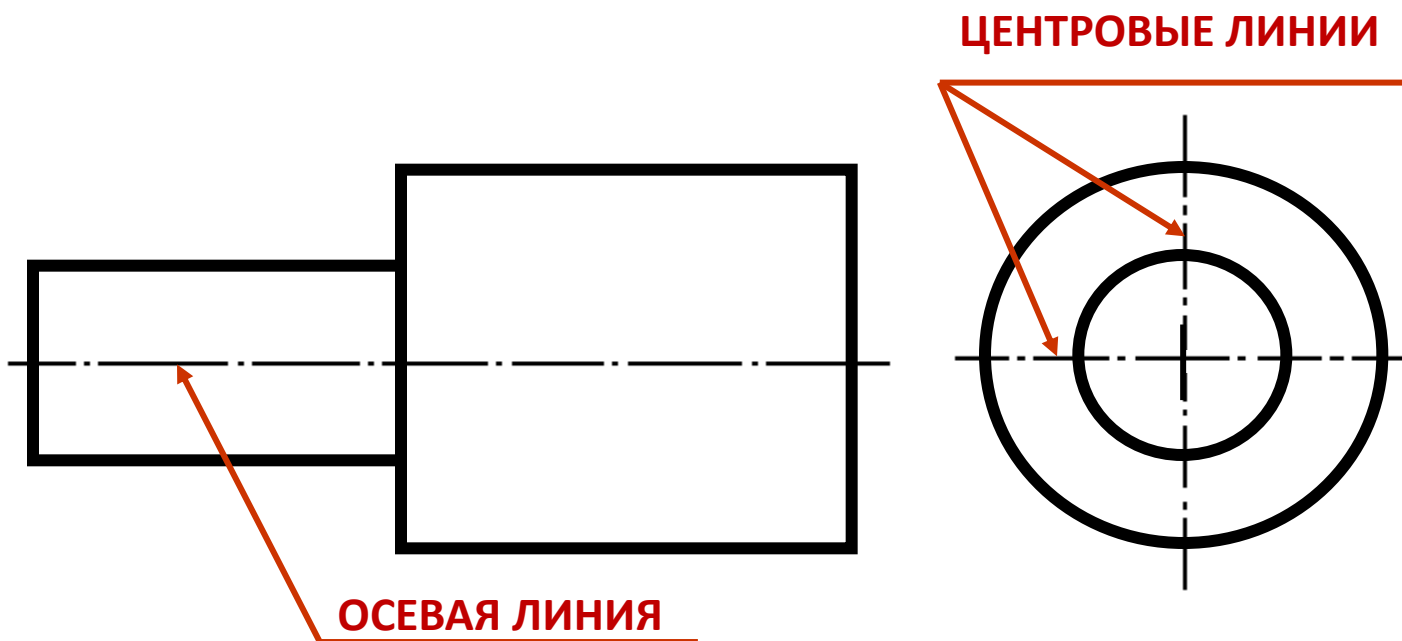


## 4. ШТРИХПУНКТИРНАЯ ТОНКАЯ ЛИНИЯ



Толщина штрихпунктирной линии от  $S/3$  до  $S/2$

Применяется для **осевых** и **центровых** линий

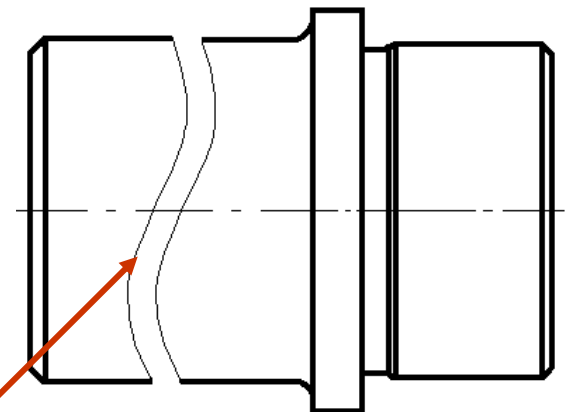
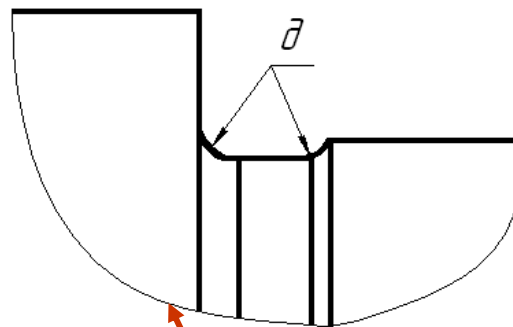
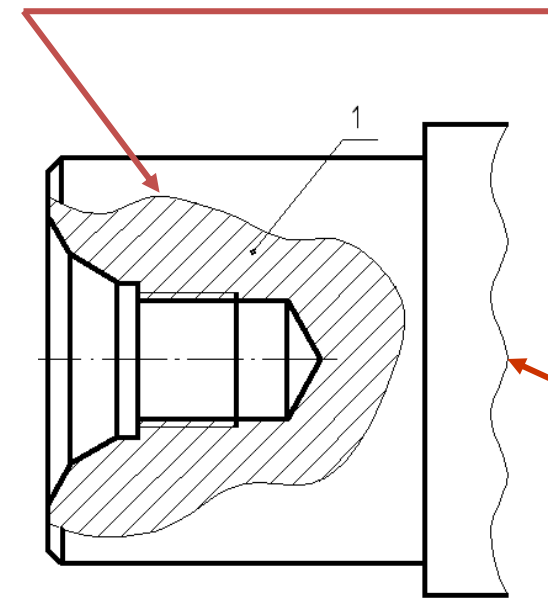


## 5. СПЛОШНАЯ ВОЛНИСТАЯ ЛИНИЯ

Толщина волнистой линии от  $S/3$  до  $S/2$

Применяется для изображения **линий обрыва, разграничения вида и разреза**

**ЛИНИЯ РАЗГРАНИЧЕНИЯ  
ВИДА И РАЗРЕЗА**



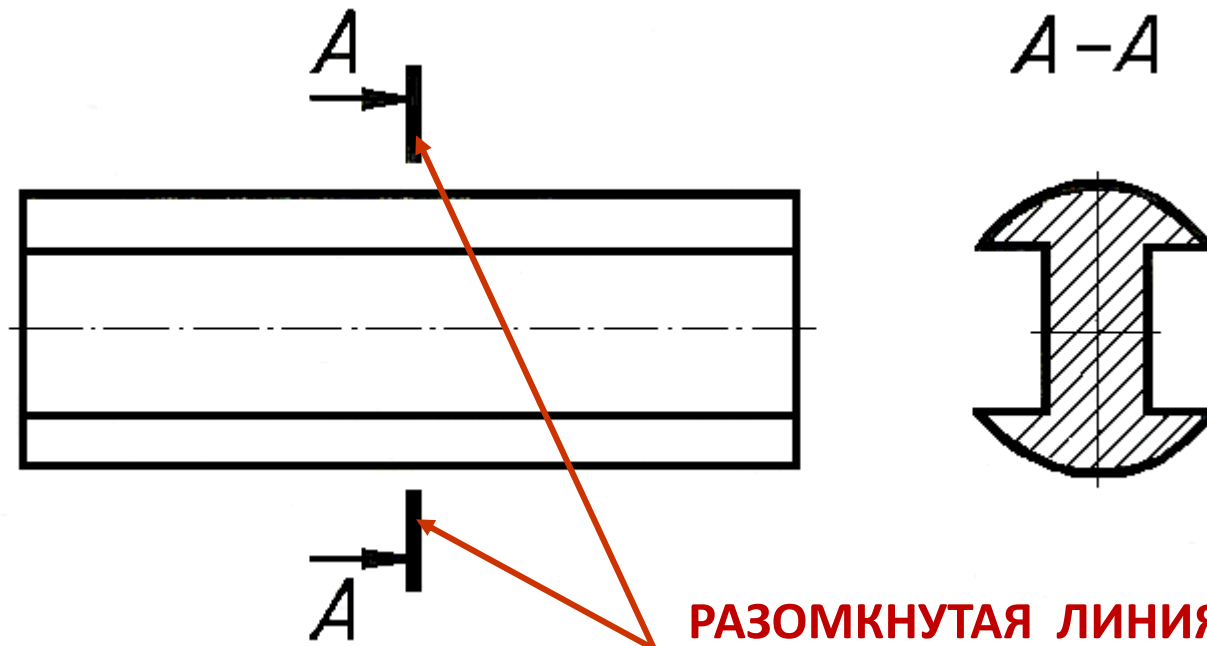
**ЛИНИИ ОБРЫВА**

## 6. РАЗОМКНУТАЯ ЛИНИЯ



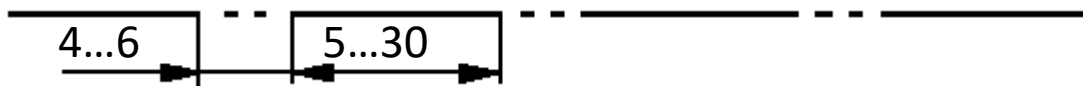
Толщина разомкнутой линии от  $S$  до  $1,5S$

Применяется для изображений **места секущей плоскости** при построении **сечений** и **разрезов**



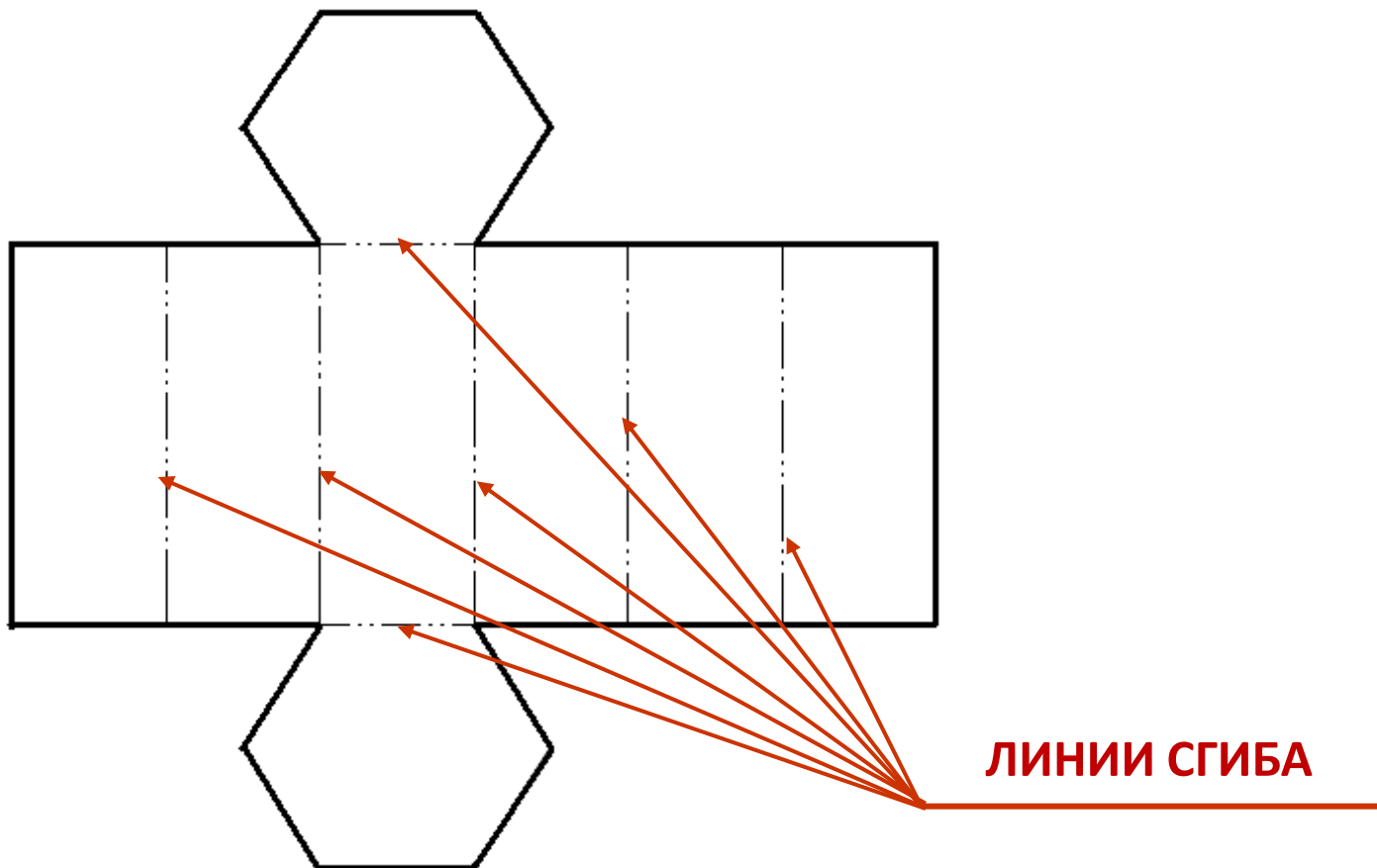
РАЗОМКНУТАЯ ЛИНИЯ

## 7. ШТРИХПУНКТИРНАЯ ТОНКАЯ С ДВУМЯ ТОЧКАМИ ЛИНИЯ

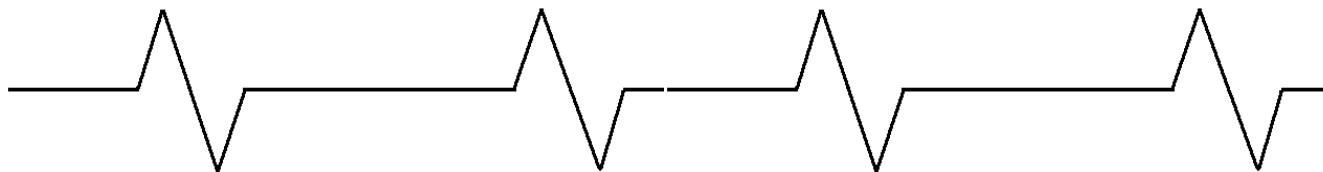


Толщина линии от  $S/3$  до  $S/2$

Применяется для изображения линий сгиба на развёртках

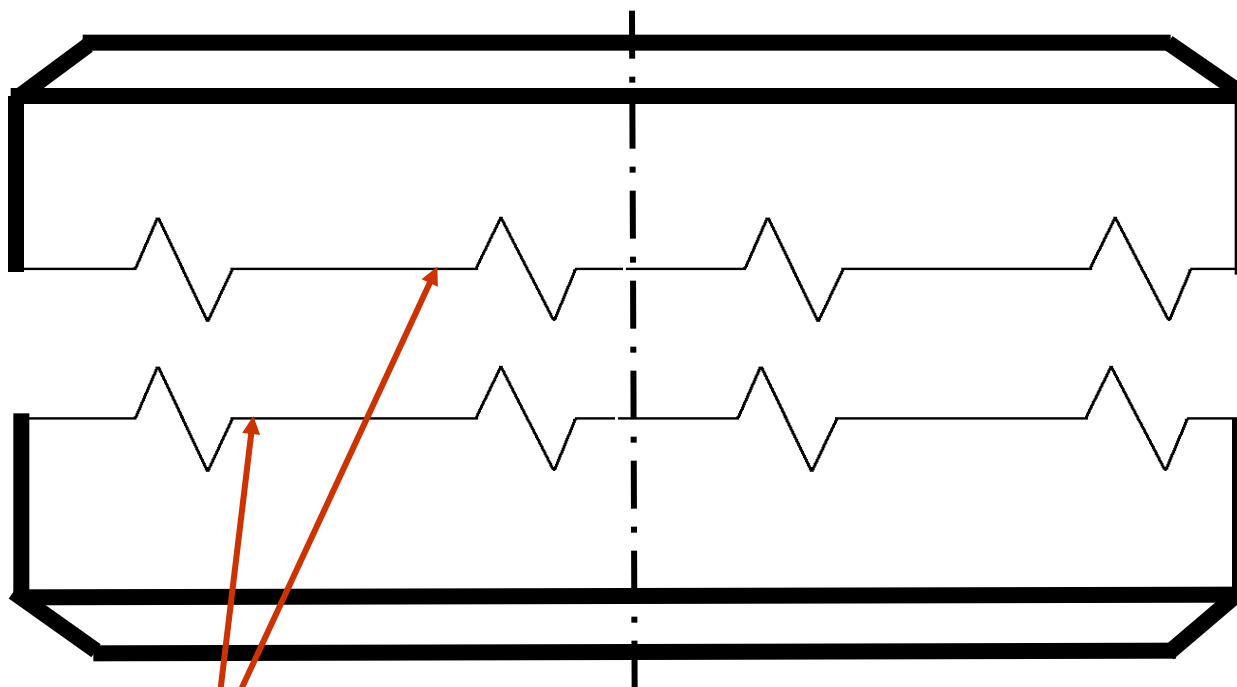


## 8. ЛИНИЯ СПЛОШНАЯ ТОНКАЯ С ИЗЛОМОМ



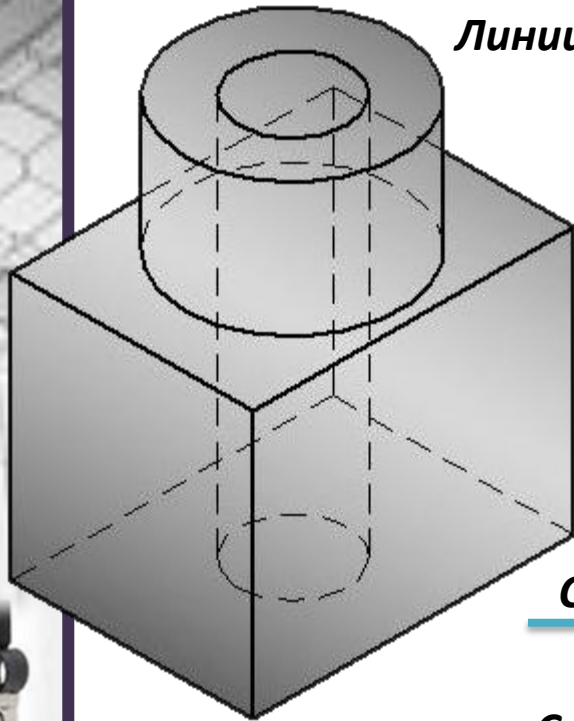
Толщина линии от  $S/3$  до  $S/2$

Применяется для изображения **длинных линий обрыва**



**длинные линии обрыва**

# Пример чертежа



**Сплошная толстая**  
**основная**

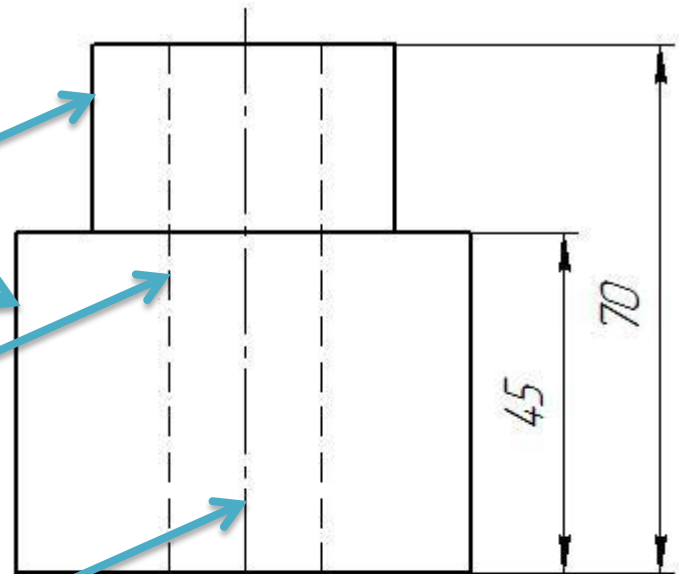
**Линии видимого контура**

**Штриховая**

**Линии невидимого контура**

**Штрихпунктирная**  
**тонкая**

**Осевые линии**



**Штрихпунктирная**  
**тонкая**

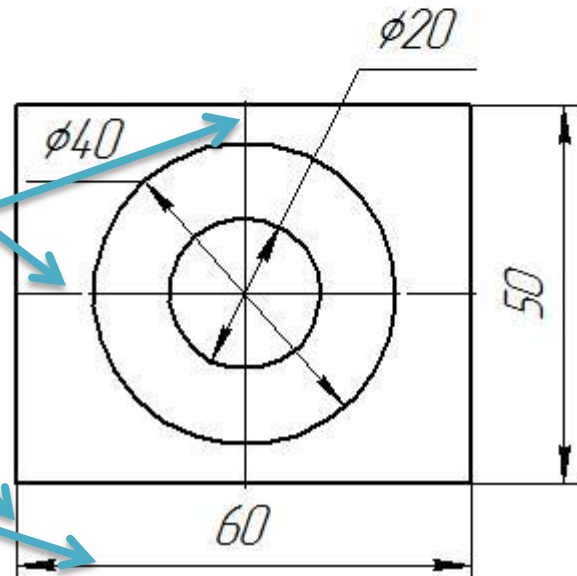
**Центровые линии**

**Сплошная тонкая**

**Выносные линии**

**Сплошная тонкая**

**Размерные линии**



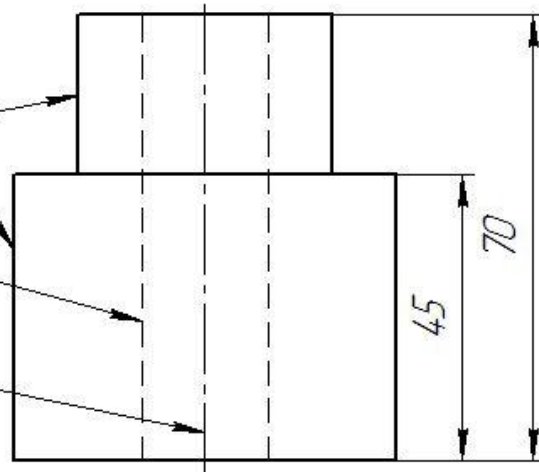
## Пример чертежа

*Сплошная толстая основная*  
*(линии видимого контура)*

*Штриховая*

*(линии невидимого контура)*

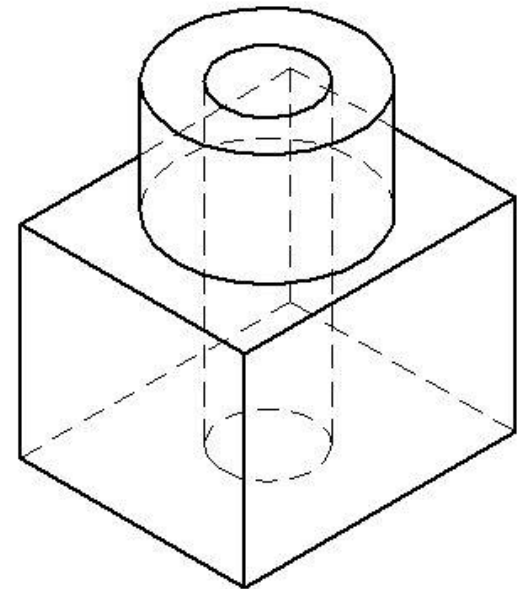
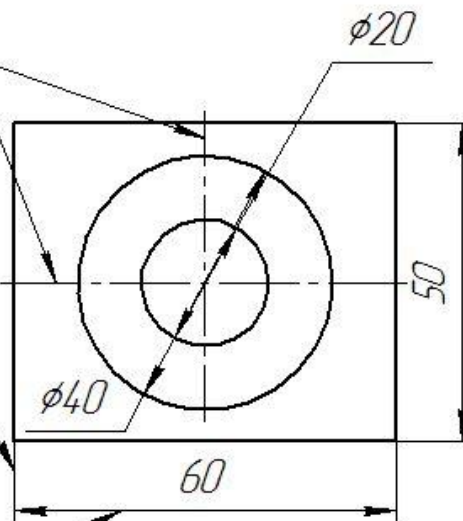
*Штрихпунктирная тонкая*  
*(осевая)*



*Штрихпунктирная тонкая*  
*(центровые)*

*Сплошная тонкая*  
*(выносная)*

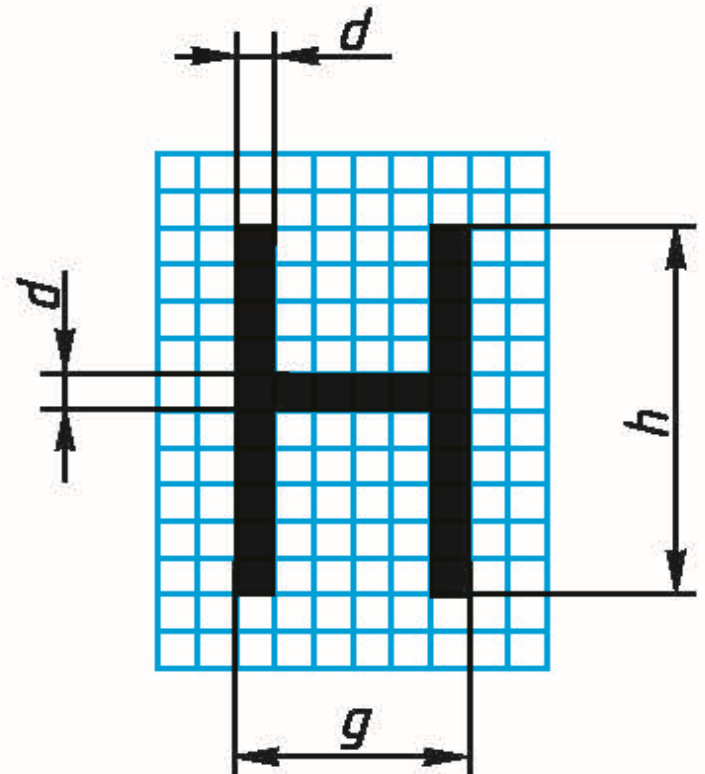
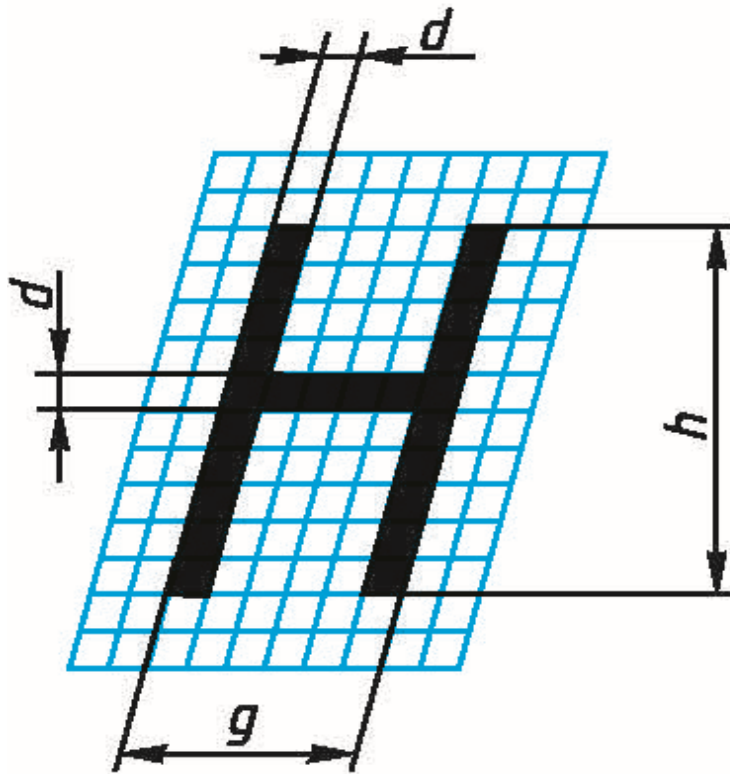
*Сплошная тонкая*  
*(размерная)*





# ЧЕРТЕЖНЫЙ ШРИФТ

(ГОСТ 2.304 – 81)



# ЧЕРТЕЖНЫЙ ШРИФТ ТИПА Б

(прописные буквы по ГОСТ 2.304-81)

 А Б В Г Д Е

Ж З И Й К Л М

Н О П Р С Т У

Ф Х Ц Ч Ш Щ

Ъ Ъ Ъ Ъ Э Ю Я

МОТОР

ПАТРОН

(строчные буквы по ГОСТ 2.304-81)

*h* а б в г д е ж з и

*с* к л м н о п р с

т у ф х ц ч ш щ

ь ъ ъ ъ э ю я

1 2 3 4 5 6 7 8 9 0

№ R7 φ4 □5

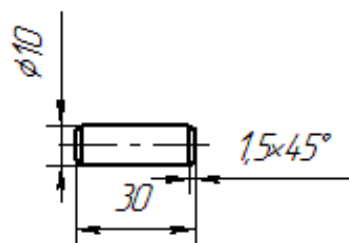
Болт

# Масштаб

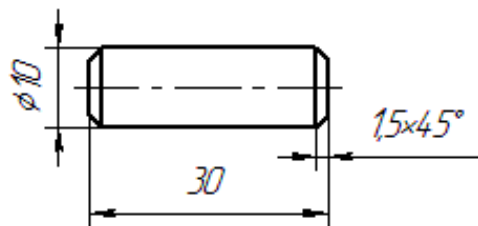
(ГОСТ 2.304 – 81)

**МАСШТАБ** — это отношение линейных размеров изображения предмета на чертеже к его действительным размерам

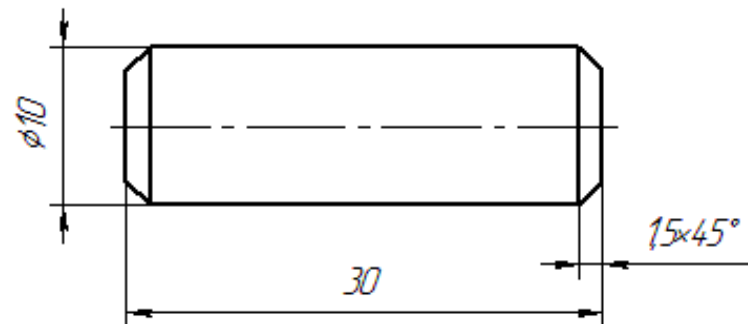
масштабы уменьшения	1:2; 1:2,5; 1:4; 1:5; 1:10; 1:15; 1:20; 1:25; 1:40; 1:50; 1:75; 1:100; 1:200; 1:400; 1:500; 1:800; 1:1000
натуральная величина	1:1
масштабы увеличения	2:1; 25:1; 4:1; 5:1; 10:1; 20:1; 40:1; 50:1; 100:1



*M 1:2*



*M 1:1*



*M 2:1*

